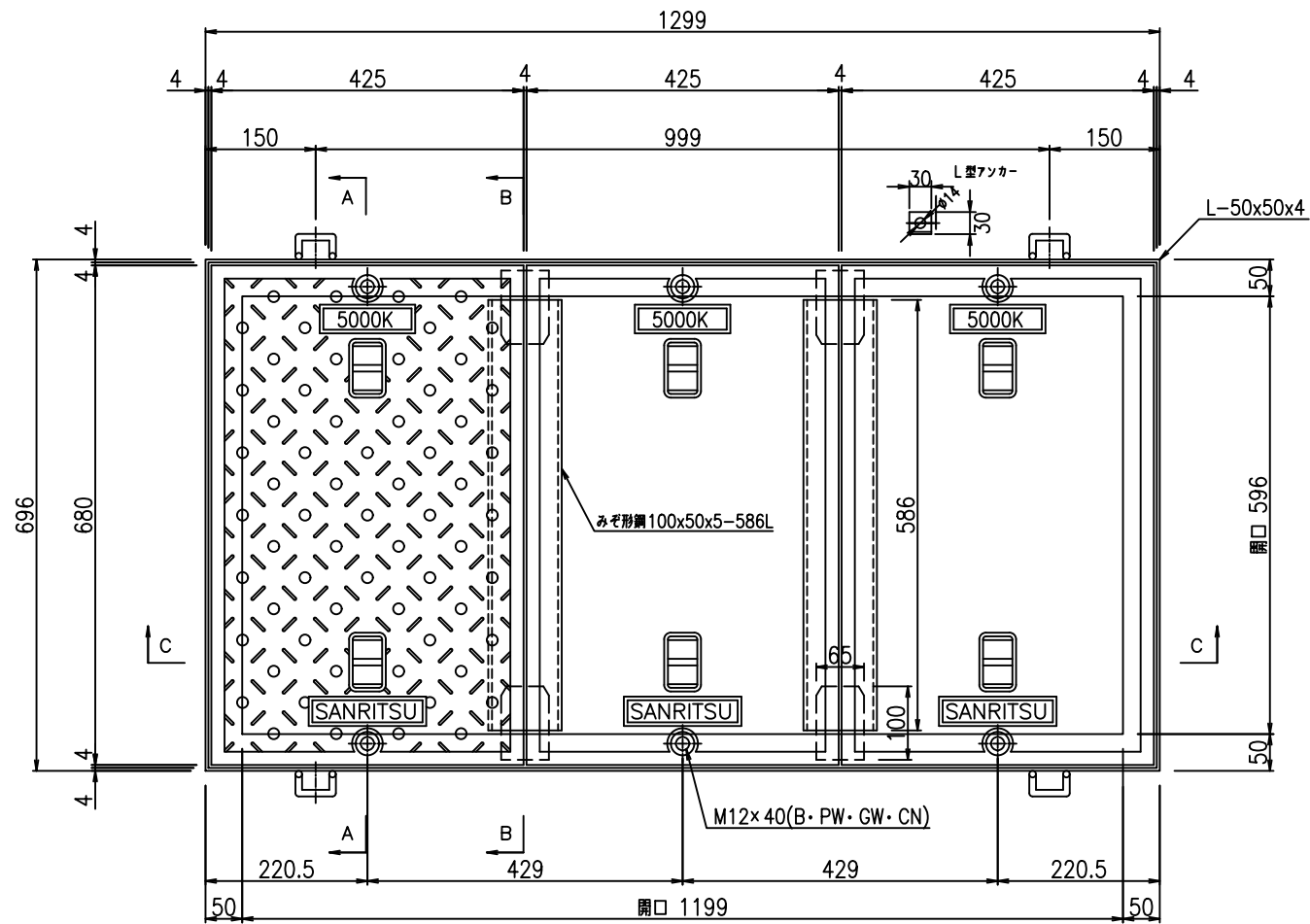
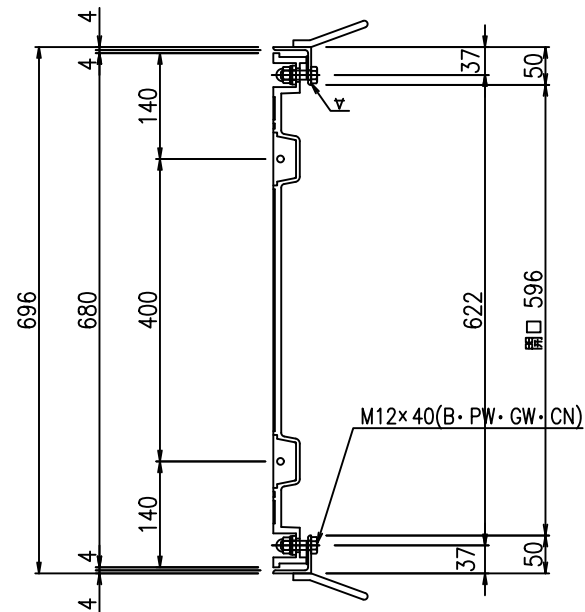


SR-改596x1199

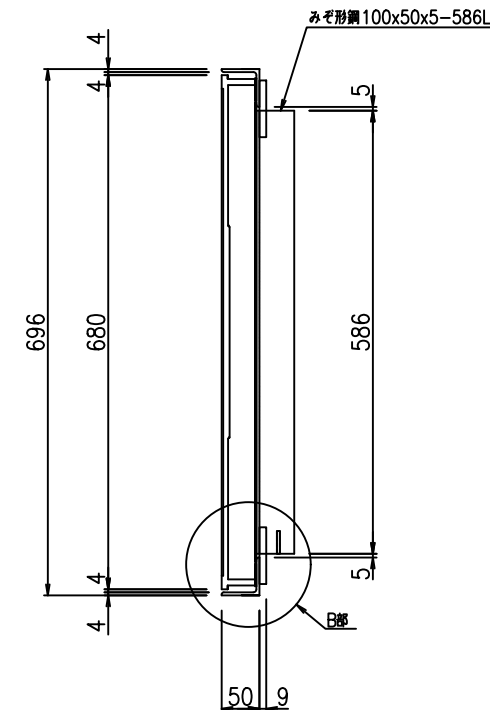
平面図



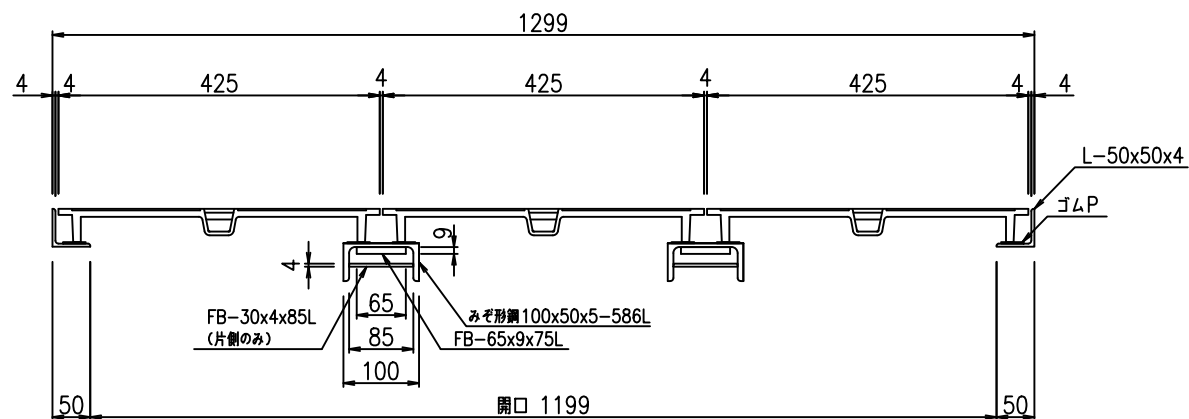
A-A断面図



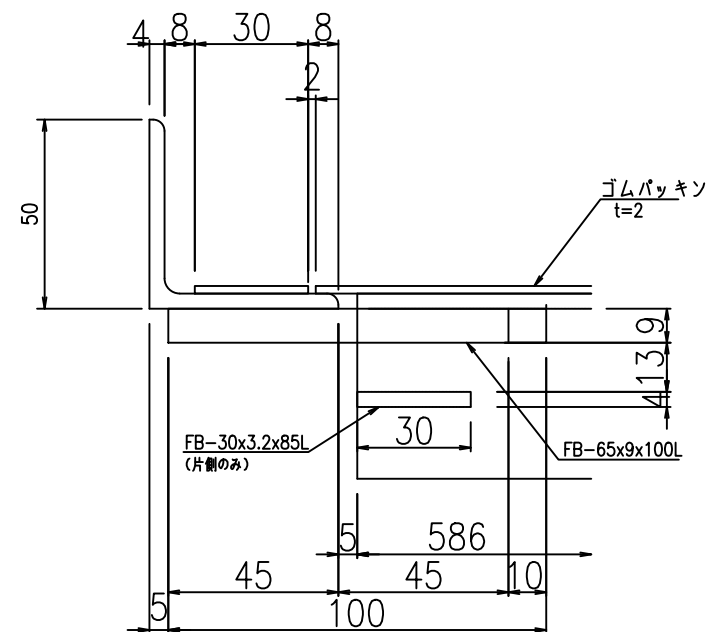
B-B断面図



C-C断面図



B部詳細図



部品名	材質	安全荷重
蓋	FCD500	5000k
受枠	SS	
受梁	SS	
ゴムパッキン	CR相当品	
ゴムワッシャー	CR相当品	
特殊ナット	SUS304	
キャップネット		
平ワッシャー		

部品名	数量	単位	参考重量 (kg)	
			単重	重量
蓋	3	枚	22.2	66.6
受枠	1	枚	11.9	11.9
受梁	2	本	5.4	10.8
合計				89.3

(特記)
 1、表面処理：蓋-----溶融亜鉛めっき仕上げ
 受枠-----溶融亜鉛めっき仕上げ

件名	改1	改2	改3	株式会社 三立 名古屋市中区大須1-2-3 久雅ビル2F Tel 052-221-6626 Fax 052-221-6628	マンホール用鋳鉄製蓋	荷重	縮尺	承認	検図	作図	No.
	日付	日付	日付		596x1199	3500K	1/10 日付			後藤	/